

## Gamma cottura modulare 700XP Griglia elettrica top HP da 400 mm

ARTICOLO N° \_\_\_\_\_

MODELLO N° \_\_\_\_\_

NOME \_\_\_\_\_

SIS # \_\_\_\_\_

AIA # \_\_\_\_\_



371266 (E7GREDGS0P)

Griglia elettrica top HP -  
PowerGrill - ½ modulo

### Descrizione

#### Articolo N° \_\_\_\_\_

Resistenze corazzate in "Incoloy", posizionate sotto la griglia di cottura, inclinabili a 90° per facilitare le operazioni di pulizia. Rubinetto dell'acqua integrato. Vasca con scarico. Griglie in acciaio inox (spessore 2 mm). Bordi laterali a taglio laser ad angolo retto per una perfetta giunzione con altre unità.

### Caratteristiche e benefici

- Resistenze corazzate in "Incoloy" posizionate sotto la griglia di cottura.
- Regolazione manuale e precisa della potenza. Controllo indipendente delle varie zone di cottura.
- Spia luminosa di accensione.
- Vasca fissa di raccolta dei grassi e dei liquidi di cottura residui, dotata di scarico.
- Scarico protetto da troppo pieno e filtro.
- Aggiungere acqua prima dell'inizio delle operazioni.
- Segnale luminoso che avvisa quando la vasca è vuota.
- Rubinetto integrato con controllo manuale.
- Deflettori in acciaio inox rimovibili per recuperare calore e ridurre il tempo di cottura.
- Paraspruzzi in acciaio inox posizionati ai lati della superficie di cottura, facilmente rimovibili per la pulizia.
- Resistenze inclinabili a 90°.
- Griglie in acciaio inox, rimovibili, di 2 mm di spessore a forma di U, per permettere un riscaldamento veloce della superficie di cottura.
- [NOT TRANSLATED]
- Adatto per installazioni da banco

### Costruzione

- I modelli hanno bordi laterali ad angolo retto per consentire giunture a livello tra le unità ed eliminare la possibilità di infiltrazioni.
- Pannellatura esterna in acciaio inox con finitura Scotch Brite
- Piano di lavoro in acciaio inox realizzato in un unico pezzo di 1,5 mm di spessore.
- Apparecchiatura di 730 mm di profondità per un'ampia superficie di lavoro.

Approvazione: \_\_\_\_\_

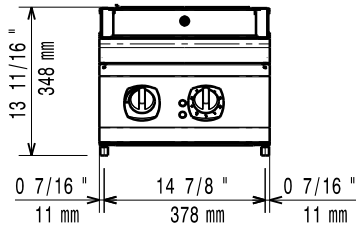
**Accessori inclusi**

- 1 x Raschietto per griglia elettrica HP PNC 206436

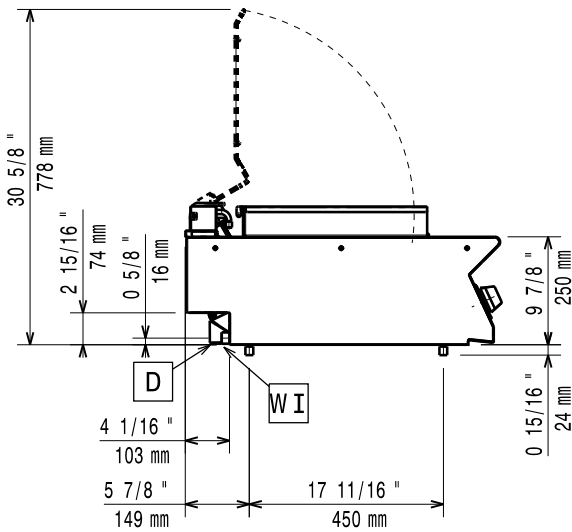
**Accessori opzionali**

- Kit per sigillatura giunzioni PNC 206086
- Supporto per soluzione a ponte da 800 mm PNC 206137
- Supporto per soluzione a ponte da 1000 mm PNC 206138
- Supporto per soluzione a ponte da 1200 mm PNC 206139
- Supporto per soluzione a ponte da 1400 mm PNC 206140
- Supporto per soluzione a ponte da 1600 mm PNC 206141
- Supporto per soluzione a ponte da 400 mm PNC 206154
- 2 supporti con guide per base aperta per 4 contenitori GN 1/1 PNC 206257
- Corrimano laterale destro e sinistro PNC 206307
- Corrimano posteriore 800 mm - Marine PNC 206308
- Raschietto per griglia elettrica HP PNC 206436
- Prolunga scarico per griglia elettrica HP PNC 206437
- Corrimano frontale da 400 mm PNC 216046
- Corrimano frontale da 800 mm PNC 216047
- Corrimano frontale da 1200 mm PNC 216049
- Corrimano frontale da 1600 mm PNC 216050
- Piano porzionatore da 400 mm PNC 216185
- Piano porzionatore da 800 mm PNC 216186
- 2 pannelli copertura laterale per elementi top (H=250 mm P=700 mm) PNC 216277

Fronte

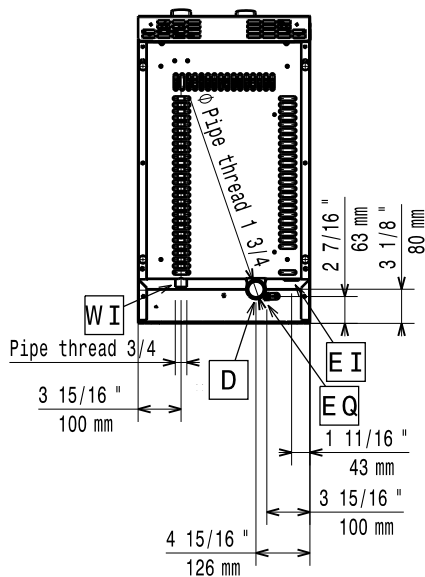


Lato



D = Scarico acqua  
EI = Connessione elettrica  
EQ = Vite Equipotenziale  
WI = Ingresso acqua

Alto



## Elettrico

Tensione di alimentazione:

371266 (E7GREDGS0P) 400-415 V/3N ph/50/60 Hz

Potenza installata max:

3.75 kW

## Informazioni chiave

Larghezza superficie di cottura:

345 mm

Profondità superficie di cottura:

400 mm

Dimensioni esterne, larghezza:

400 mm

Dimensioni esterne, profondità:

730 mm

Dimensioni esterne, altezza:

250 mm

Peso netto:

35 kg

Se l'apparecchiatura è installata vicino ad attrezzature o mobili che temono il calore è necessario lasciare uno spazio pari a 100 mm o applicare un isolamento termico.

Gruppo di certificazione:

HEG7E1